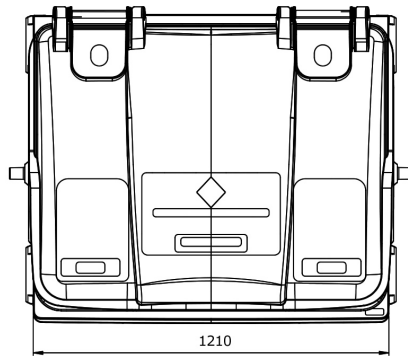
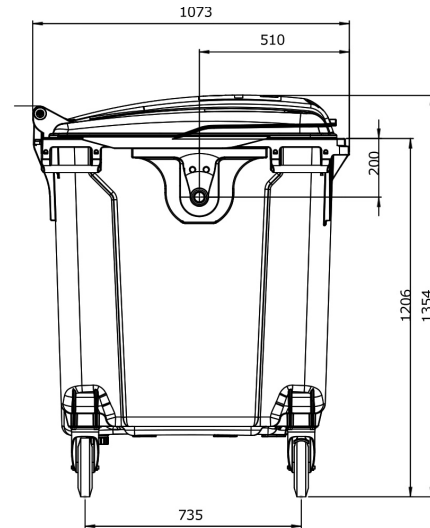
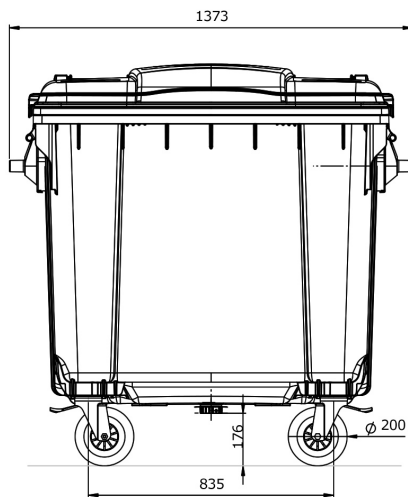


MGB 1100 SL TAPA PLANA DIN VERSIÓN



DATOS TÉCNICOS

Volumen (L):	1100
Peso (kg):	aprox. 50
Carga nominal (kg):	max. 510
Material:	HDPE, estabilizado ultravioleta
Ruedas:	4 ruedas de goma Ø 200 mm, 2 con tope de ruedas
Tapa / Cuerpo:	4 bisagras de labio, tapa con asa de borde, 2 asas laterales; Ø 25 mm (reemplazable)
Pernos:	con tubos de acero reforzado
Certificación:	EN 840; RAL GZ 951/1

OPCIONES

- Candado / Cerrojo triangular / Cierre de gravedad
- Insertos de reciclaje para cristal, papel y cartón
- Identificación individual
- Reducción de ruido
- Cierre de dirección para rodillos
- Ruedas de carga pesada
- Ruedas alternativas Ø 160 mm
- Sistema de freno central (CBS)
- Asa lateral (incl. CBS)
- Equipamiento de remolque
- Ranuras para carretilla elevadora
- Apertura de la tapa accionada por el pie

Los productos no contienen sustancias catalogadas dentro de la lista SVHC de la Agencia Europea de Sustancias Químicas (ECHA).